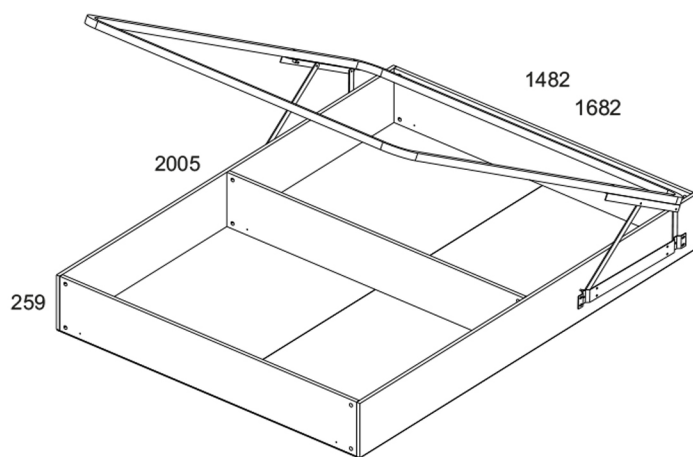
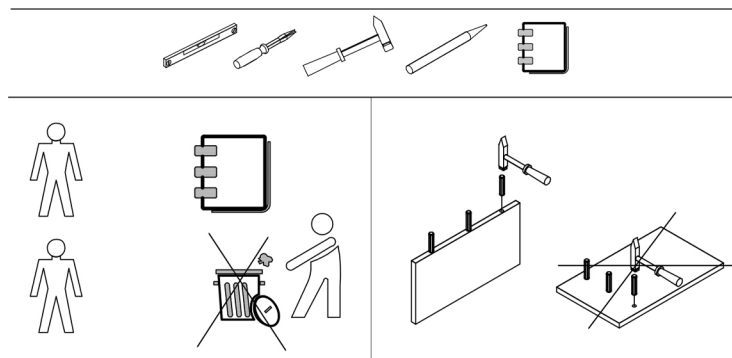


JESI



Návod k použití.

Při nákupu rozbaleného výrobku se doporučuje zkontrolovat jeho kvalitu a kompletnost v obchodě. Montáž výrobku by měla být provedena způsobem popsáním v tomto návodu. Během provozu výrobku je třeba pravidelně dotahovat uvolněné šroubové spoje. Pokud je nutné před stěhováním přemístit předměty po bytě, měli byste výrobek zcela uvolnit z nákladu (matrace). Aby nedošlo k poškození stávajících podpěr, měl by být výrobek před přemístěním zvednut. Nábytek by neměl být vystaven kontaktu s vodou. Prach z výrobku by měl být odstraňován mírně navlhčeným měkkým hadříkem. Abyste zabránili deformaci dílů a změně barvy výrobků, neinstalujte nábytek na přímém slunečním světle.

V době, kdy je výrobek v provozu, je **ZAKÁZÁNO**:

- instalovat nábytek v blízkosti topných zařízení, v blízkosti neopracovaných stěn a v místnostech s relativní vlhkostí vyšší než 70 %;
- zahřívat díly nábytku na teplotu vyšší než 40 C;
- stoupat na vodorovné štíty a okna během montáže a používání sady výrobků;
- používat chemické čisticí prostředky na čištění nábytku; záruka výrobce.

1. Záruční doba použití výrobku – 24 měsíců od data prodeje. Během záruční doby výrobce zaručuje opravu nebo výměnu výrobků, pokud uživatel neporušil provozní předpisy.

2. Reklamáce by měl spotřebitel uplatnit přímo u obchodní organizace, ve které nábytek zakoupil, a předložit „Návod k použití“ a kopii prodejního dokladu.

3. Výrobek který je součástí sady „JAZZ“, splňuje 2 požadavky GOST 16371-2014, TR TS 025/2012.

4. Doba životnosti nábytku – 5 let.

5. Výrobce si vyhrazuje právo na změny v konstrukci výrobku, aniž by byly ohroženy jeho konstrukční požadavky a požadavky na používání.

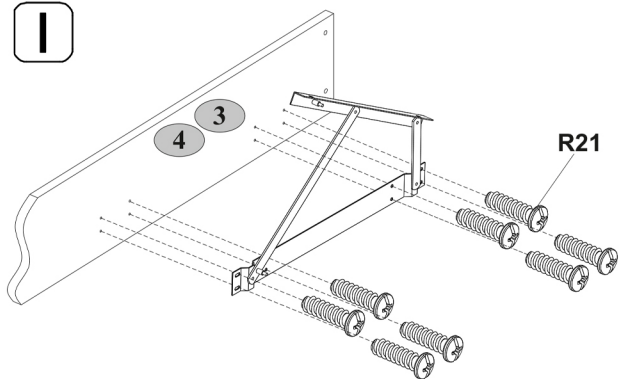
6. K montáži výrobků se doporučuje přibrat kvalifikovaný personál.

Je to důležité! Návod si uschovejte pro případ opětovné montáže nábytku nebo reklamáce. Při reklamaci použijte zápis z návodu.

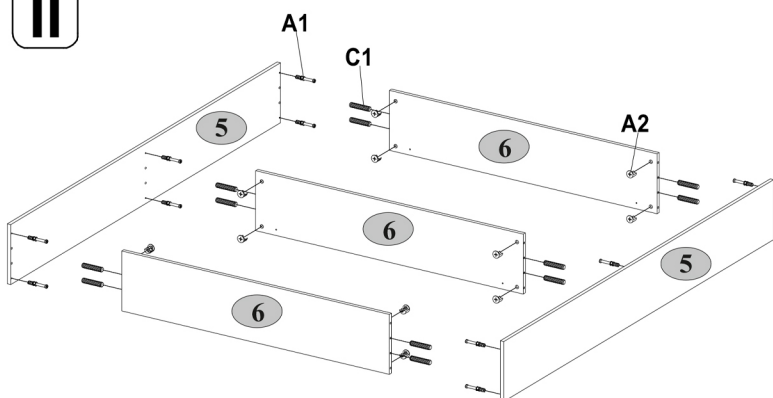
| Kód | Rozměr | | | | | balíček |
|-----|---------------|------|------|-----|---|---------|
| | 140(P),160(P) | 2005 | 256 | 16 | 2 | |
| 5 | 140(P),160(P) | 2005 | 256 | 16 | 2 | 3/4 |
| 6 | 140(P) | 1250 | 256 | 16 | 3 | 3/4 |
| | 160(P) | 1450 | 256 | 16 | 3 | 3/4 |
| 8 | 140(P) | 2000 | 1276 | 2,5 | 1 | 4/4 |
| | 160(P) | 2000 | 1476 | 2,5 | 1 | 4/4 |
| 9 | 140(P) | 2000 | 1385 | | 1 | |
| | 160(P) | 2000 | 1585 | | 1 | |

| | | | |
|-------------------------|-----------------|------------------------|--|
| C1 8x35 12 | A1 12 | A2 12 | R10 4x30 4 |
| | | | R21 6,3x20 16 G 1,5x26 42 |
| Q5 7 | U 2 | R3 3x20 8 | L2 1 |

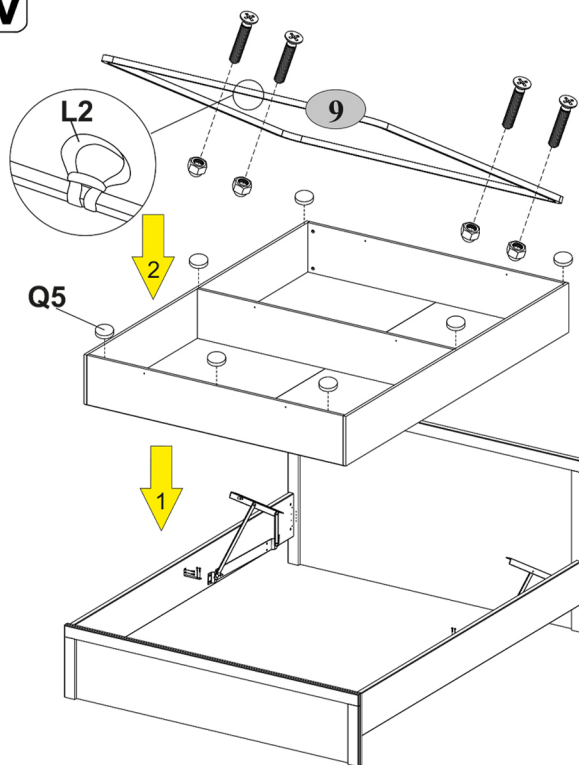
I



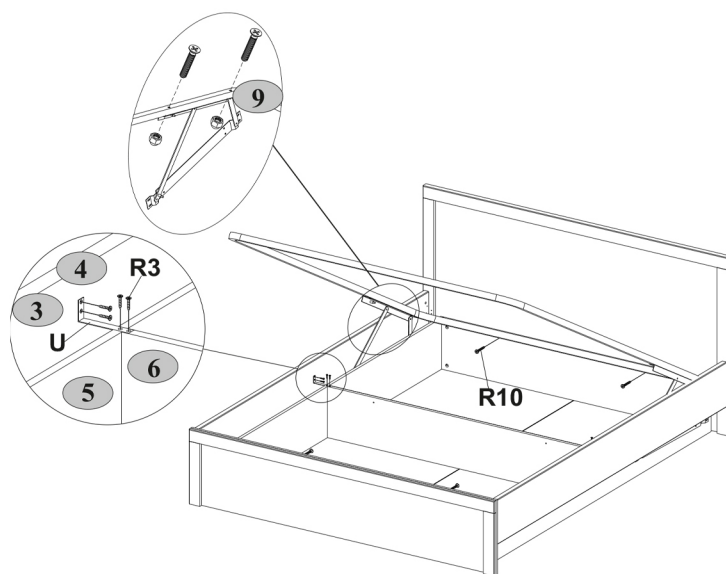
II



IV



V



III

